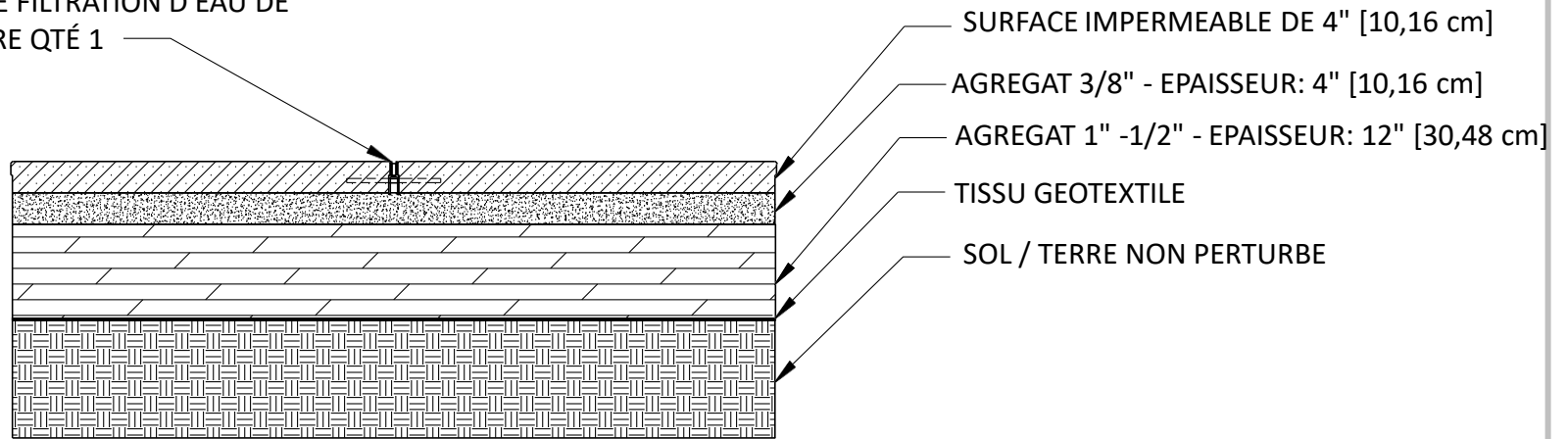


DISPOSITIF DE FILTRATION D'EAU DE
PLUIE LINÉAIRE QTÉ 1




SURFACE IMPERMEABLE DE 4" [10,16 cm]

AGREGAT 3/8" - EPAISSEUR: 4" [10,16 cm]

AGREGAT 1" -1/2" - EPAISSEUR: 12" [30,48 cm]

TISSU GEOTEXTILE

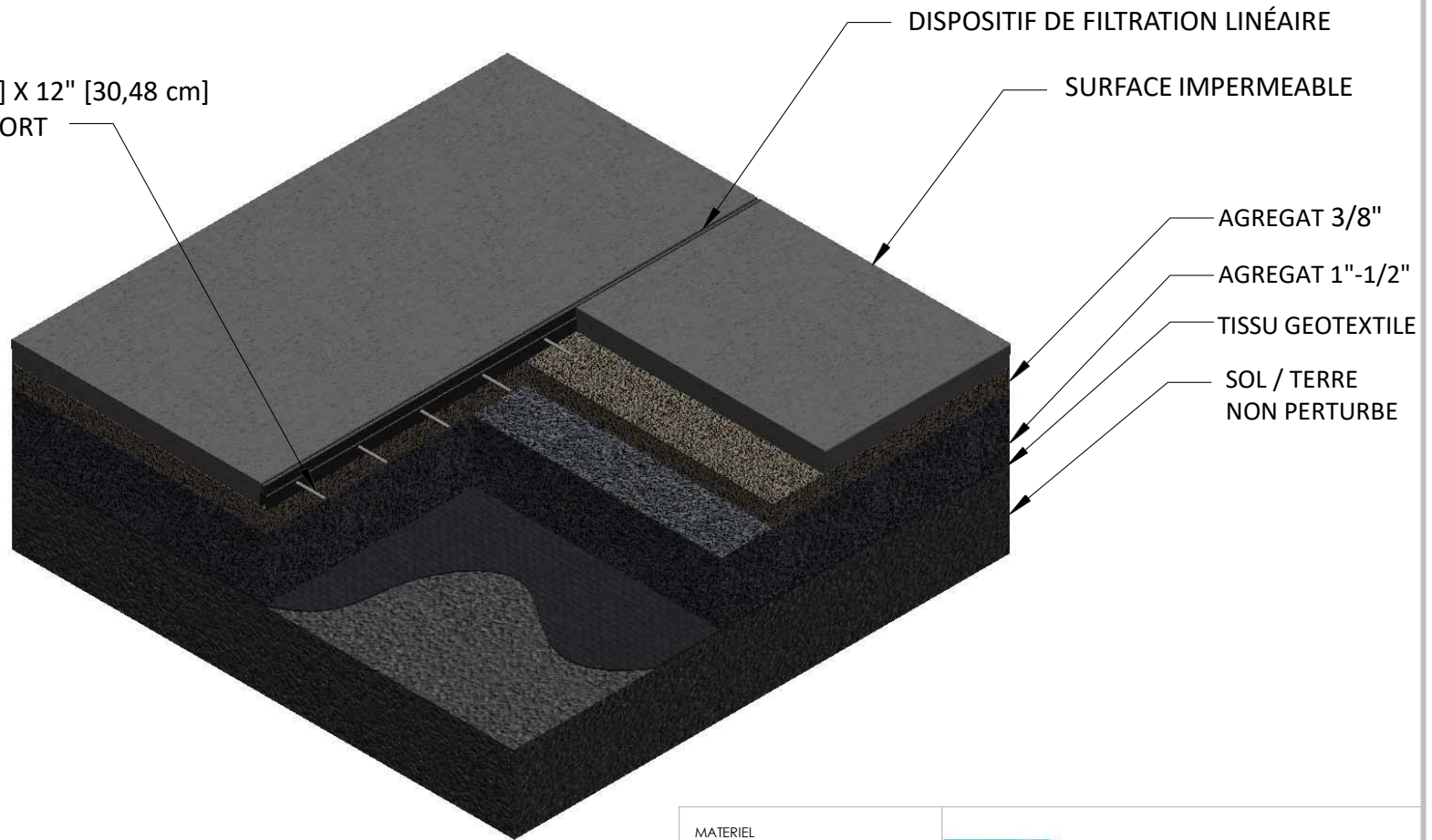
SOL / TERRE NON PERTURBE

MATERIEL			 BETTER WATER. BETTER WORLD.®	TITRE : d-Rain Joint™ Installation simple	PAGE 1/6
PAS A L'ECHELLE					
SAUF INDICATION CONTRAIRE : LES DIMENSIONS SONT EN POUCES/CENTIMETRES TOLERANCES: +/-0,02 IN/IN [+/- 0,05 CM/CM]			TAILLE A		
DESSIN	HRA	06/10/16	REV A		
PUBLICATION	HRA	06/10/16			
TRADUCTION	ACQUA@eco RSA	26/08/19			

LES INFORMATIONS CONTENUES DANS CE DESSIN SONT LA SEULE PROPRIÉTÉ DE BIOMICROBICS, INC. TOUTE REPRODUCTION TOTALE OU ENTIÈRE SANS LA PERMISSION ÉCRITE DE BIOMICROBICS EST INTERDITE. LES DROITS DE CONCEPTION ET D'INVENTION SONT RÉSERVÉS. DANS L'INTÉRÊT DES AVANCÉES TECHNOLOGIQUES, TOUS LES PRODUITS SONT SOUMIS AU CHANGEMENT DE CONCEPTION DESIGN ET / OU MATIÈRES SANS PRÉAVIS.

BIOMICROBICS © 2016

1/2" [1,27 cm] X 12" [30,48 cm]
TIGE DE SUPPORT



DISPOSITIF DE FILTRATION LINÉAIRE

SURFACE IMPERMEABLE

AGREGAT 3/8"

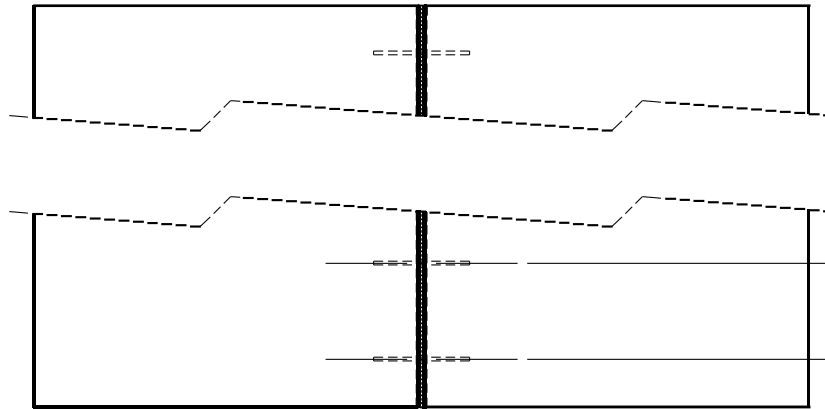
AGREGAT 1"-1/2"

TISSU GEOTEXTILE

SOL / TERRE
NON PERTURBE

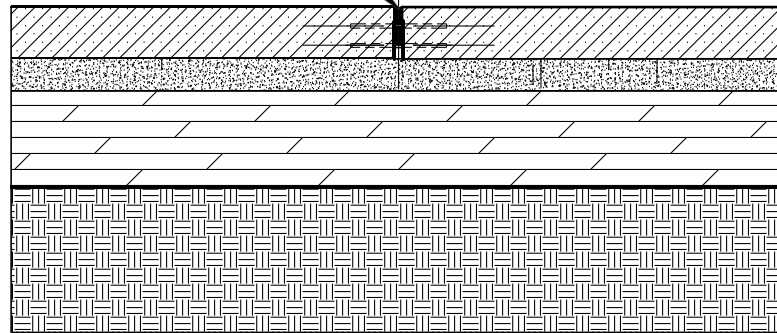
MATERIEL			 BETTER WATER. BETTER WORLD. [®] d-Rain Joint™
PAS A L'ECHELLE SAUF INDICATION CONTRAIRE : LES DIMENSIONS SONT EN POUCES/CENTIMETRES TOLERANCES: +/-0,02 IN/IN [+/- 0,05 CM/CM]			
	NOM	DATE	TITRE : d-Rain Joint™ Installation simple – vue en coupe
DESSIN	HRA	06/10/16	
PUBLICATION	HRA	06/10/16	
TRADUCTION	ACQUA@eco RSA	26/08/19	TALE A REV A
LES INFORMATIONS CONTENUES DANS CE DESSIN SONT LA SEULE PROPRIÉTÉ DE BIOMICROBICS, INC. TOUTE REPRODUCTION TOTALE OU ENTIÈRE SANS LA PERMISSION ÉCRITE DE BIOMICROBICS EST INTERDITE. LES DROITS DE CONCEPTION ET D'INVENTION SONT RÉSERVÉS. DANS L'INTÉRÊT DES AVANCÉES TECHNOLOGIQUES, TOUS LES PRODUITS SONT SOUMIS AU CHANGEMENT DE CONCEPTION DESIGN ET / OU MATIÈRES SANS PRÉAVIS.			PAGE 2 / 6

BIOMICROBICS © 2016



1/2" [1,27 cm] X 12" [30,48 cm]
 TIGE DE SUPPORT A INSTALLER (barre
 d'armature ou similaire)
 TYPE 12" [30,48 cm]

DISPOSITIF DE FILTRATION D'EAU DE
 PLUIE LINÉAIRE QTÉ 2



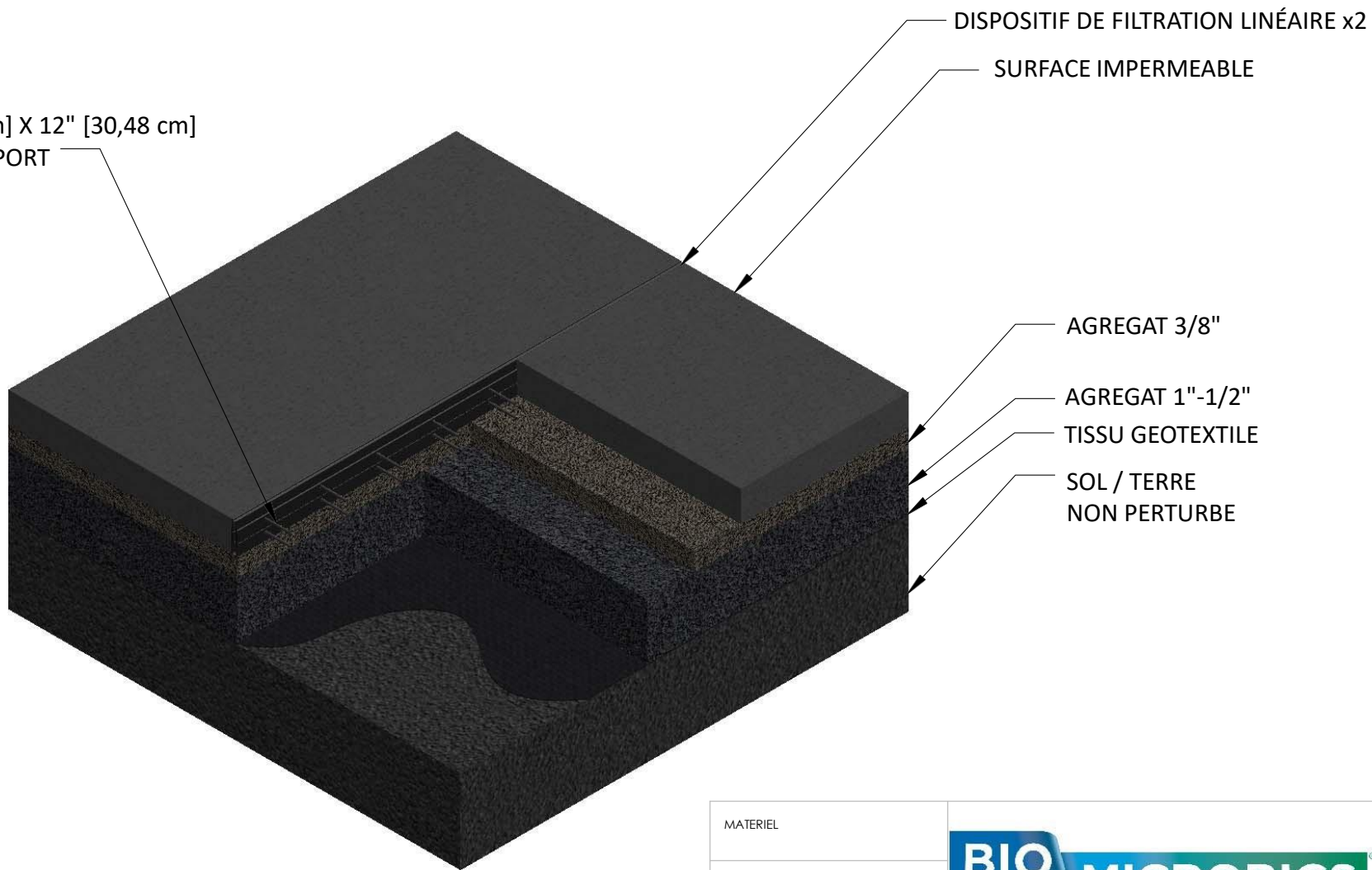
SURFACE IMPERMEABLE DE 6" MIN [15,24 cm]
 AGREGAT 3/8" - EPAISSEUR: 4" [10,16 cm]
 AGREGAT 1" -1/2" - EPAISSEUR: 12" [30,48 cm]
 TISSU GEOTEXTILE
 SOL / TERRE NON PERTURBE


MATERIEL			 BETTER WATER. BETTER WORLD.® d-Rain Joint™		
PAS A L'ECHELLE SAUF INDICATION CONTRAIRE : LES DIMENSIONS SONT EN POUCES/CENTIMETRES TOLERANCES: +/-0,02 IN/IN [+/- 0,05 CM/CM]					
DESSIN	HRA	06/10/16	TAILLE A	TITRE : d-Rain Joint™ Installation double	PAGE 3 / 6
PUBLICATION	HRA	06/10/16			
TRADUCTION	ACQUA@eco RSA	26/08/19	REV A		

LES INFORMATIONS CONTENUES DANS CE DESSIN SONT LA SEULE PROPRIÉTÉ DE BIOMICROBICS, INC. TOUTE REPRODUCTION TOTALE OU ENTIÈRE SANS LA PERMISSION ÉCRITE DE BIOMICROBICS EST INTERDITE. LES DROITS DE CONCEPTION ET D'INVENTION SONT RÉSERVÉS. DANS L'INTÉRÊT DES AVANCÉES TECHNOLOGIQUES, TOUS LES PRODUITS SONT SOUMIS AU CHANGEMENT DE CONCEPTION DESIGN ET / OU MATIÈRES SANS PRÉAVIS.

BIOMICROBICS © 2016

1/2" [1,27 cm] X 12" [30,48 cm]
TIGE DE SUPPORT

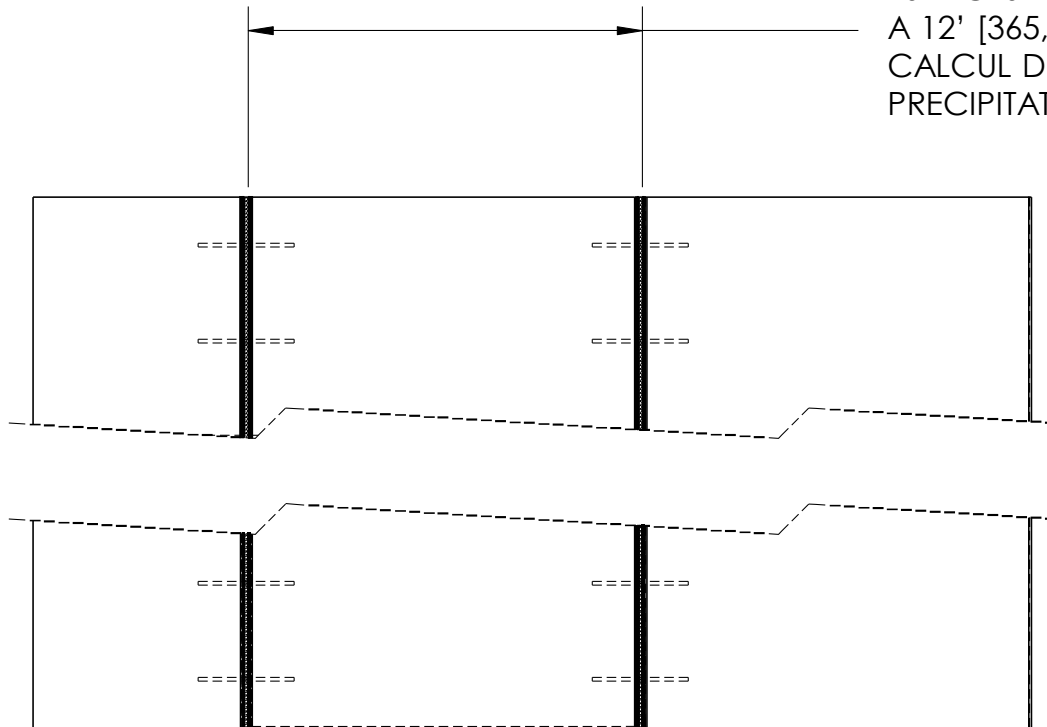



MATERIEL			 BETTER WATER. BETTER WORLD. [®]	
PAS A L'ECHELLE SAUF INDICATION CONTRAIRE : LES DIMENSIONS SONT EN POUCES/CENTIMETRES TOLERANCES: +/-0,02 IN/IN [+/- 0,05 CM/CM]				
DESSIN		HRA	06/10/16	TITRE : d-Rain Joint™ Installation double – vue en coupe
PUBLICATION		HRA	06/10/16	
TRADUCTION		ACQUA@eco RSA	26/08/19	
REV A				PAGE 4 / 6

LES INFORMATIONS CONTENUES DANS CE DESSIN SONT LA SEULE PROPRIÉTÉ DE BIOMICROBICS, INC. TOUTE REPRODUCTION TOTALE OU ENTIÈRE SANS LA PERMISSION ÉCRITE DE BIOMICROBICS EST INTERDITE. LES DROITS DE CONCEPTION ET D'INVENTION SONT RÉSERVÉS. DANS L'INTÉRÊT DES AVANCÉES TECHNOLOGIQUES, TOUS LES PRODUITS SONT SOUMIS AU CHANGEMENT DE CONCEPTION DESIGN ET / OU MATIÈRES SANS PRÉAVIS.

BIOMICROBICS © 2016

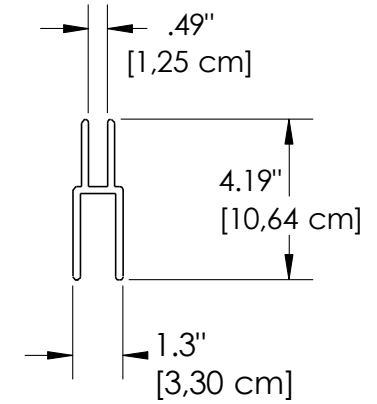
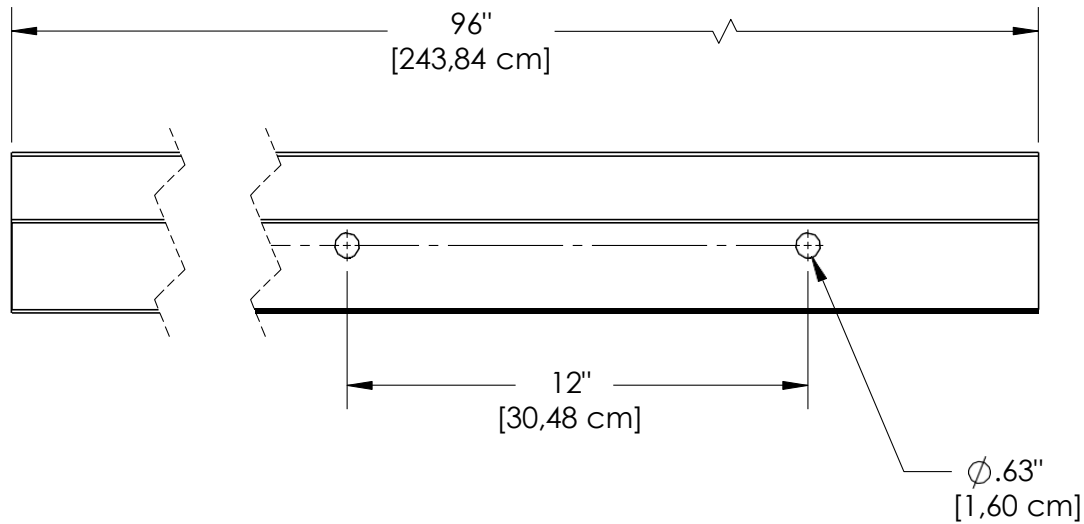
ESPACES TYPQUES DE 8' [243,84 cm]
 A 12' [365,76 cm] EN FONCTION DU
 CALCUL DE PENTE ET DE L'INTENSITE DES
 PRECIPITATIONS.




MATERIEL			 BETTER WATER. BETTER WORLD.® d-Rain Joint™		
PAS A L'ECHELLE SAUF INDICATION CONTRAIRE : LES DIMENSIONS SONT EN POUCES/CENTIMETRES TOLERANCES: +/-0,02 IN/IN [+/- 0,05 CM/CM]					
DESSIN	HRA	06/10/16	TAILLE A	TITRE : d-Rain Joint™ Installation	PAGE 5 / 6
PUBLICATION	HRA	06/10/16			
TRADUCTION	ACQUA@eco RSA	26/08/19	REV A		

LES INFORMATIONS CONTENUES DANS CE DESSIN SONT LA SEULE PROPRIÉTÉ DE BIOMICROBICS, INC. TOUTE REPRODUCTION TOTALE OU ENTIÈRE SANS LA PERMISSION ÉCRITE DE BIOMICROBICS EST INTERDITE. LES DROITS DE CONCEPTION ET D'INVENTION SONT RÉSERVÉS. DANS L'INTÉRÊT DES AVANCÉES TECHNOLOGIQUES, TOUS LES PRODUITS SONT SOUMIS AU CHANGEMENT DE CONCEPTION DESIGN ET / OU MATIÈRES SANS PRÉAVIS.

BIOMICROBICS © 2016



MATERIEL			 BETTER WATER. BETTER WORLD.®
PAS A L'ECHELLE SAUF INDICATION CONTRAIRE : LES DIMENSIONS SONT EN POUCES/CENTIMETRES TOLERANCES: +/-0,02 IN/IN [+/- 0,05 CM/CM]			
TALE A		TITRE : d-Rain Joint™ Installation	
DESSIN	HRA	06/10/16	PAGE 6 / 6
PUBLICATION	HRA	06/10/16	
TRADUCTION	ACQUA@eco RSA	26/08/19	
REV A			

LES INFORMATIONS CONTENUES DANS CE DESSIN SONT LA SEULE PROPRIÉTÉ DE BIOMICROBICS, INC. TOUTE REPRODUCTION TOTALE OU ENTIÈRE SANS LA PERMISSION ÉCRITE DE BIOMICROBICS EST INTERDITE. LES DROITS DE CONCEPTION ET D'INVENTION SONT RÉSERVÉS. DANS L'INTÉRÊT DES AVANCÉES TECHNOLOGIQUES, TOUS LES PRODUITS SONT SOUMIS AU CHANGEMENT DE CONCEPTION DESIGN ET / OU MATIÈRES SANS PRÉAVIS.

BIOMICROBICS © 2016